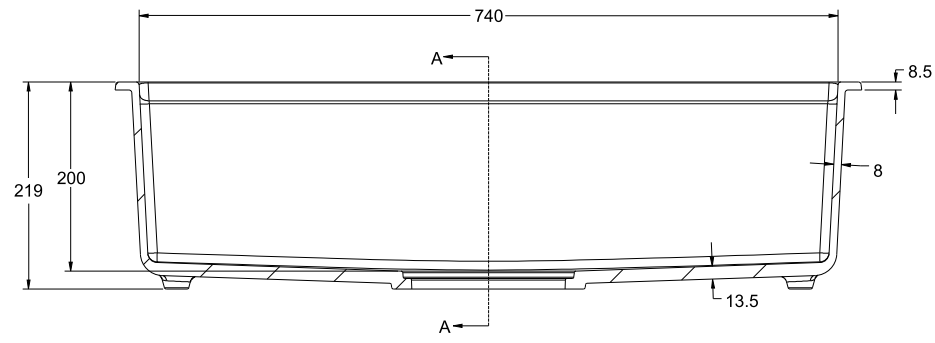
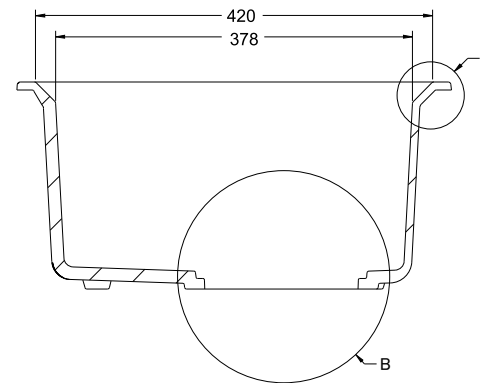


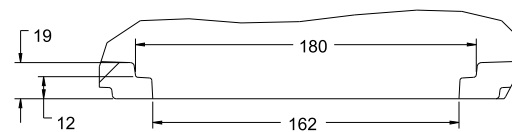
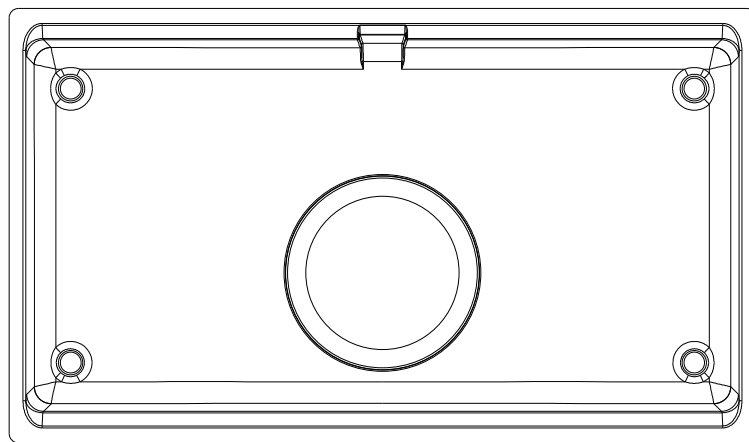
詳細 A



断面 B-B



断面 A-A



詳細 B

ネオロックキッチンシンク 詳細図面	K-31085T タスク
作成 2025/7/15	E:kitchen http://www.e-kitchen.biz/